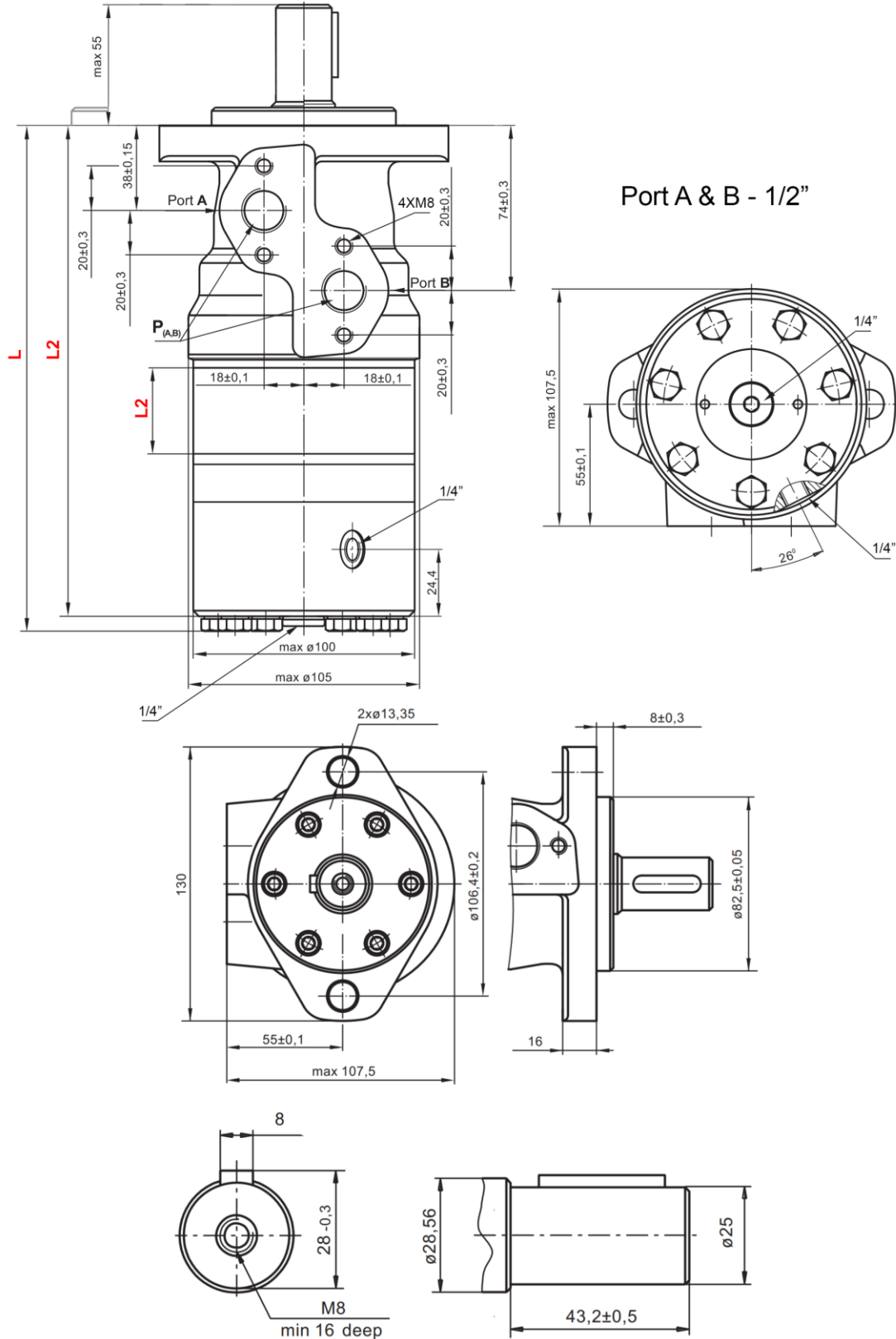


HIDROMOTORJI B/MR



	L [mm]	L1 [mm]	L2 [mm]
B/MR 80	213,5	14	205,5
B/MR 100	217	17,4	209
B/MR 125	221,5	21,8	213,5
B/MR 160	227,5	27,8	219,5
B/MR 200	234,5	34,8	226,5
B/MR 250	243	43,5	235
B/MR 315	254,5	54,8	246,5
B/MR 400	269	69,4	261

		B/MR 80	B/MR 100	B/MR 125	B/MR 160	B/MR 200	B/MR 250	B/MR 315	B/MR 400
cm/vrtljaji		80,3	99,8	125,7	159,6	199,8	250,1	315,7	397
Vrtljaji [rpm]	konstantni	500	500	475	375	300	240	190	150
	s prekinitvami	600	600	600	470	375	300	240	190
Navor [Nm]	konstantni	19,5	24	30	30	30	30	30	30
	s prekinitvami	22	25	34	39	39	39	42	43
	max.	27	32	37	46	56	60	61	60
Moč [kW]	konstantna	8,4	10,8	12,5	10	7,8	6,2	4,5	2,2
	s prekinitvami	9,6	12	14,5	12,5	12,4	9,5	7,5	5,6
Tlak [bar]	konstantni	175	175	175	135	105	85	65	45
	s prekinitvami	200	200	200	175	145	115	90	75
	max.	225	225	225	225	225	200	150	120
Pretok olja [L/min]	konstantni	40	50	60	60	60	60	60	60
	s prekinitvami	48	60	75	75	75	75	75	75
Priključni navoj		1/2"	1/2"	1/2"	1/2"	1/2"	1/2"	1/2"	1/2"
Teža [kg]		11	11,2	11,4	11,6	12,2	12,6	13,3	14
Priključek - zavora		1/4"	1/4"	1/4"	1/4"	1/4"	1/4"	1/4"	1/4"
Statični navor zavore (Nm)		55	55	55	55	55	55	55	55
Max. tlak odpiranja (bar)		200	200	200	200	200	200	200	200
Min. tlak sprostitve zavore (bar)		13	13	13	13	13	13	13	13